



## ΑΥΤΟΝΟΜΑ ΦΩΤΟΒΟΛΤΑΪΚΑ ΦΩΤΙΣΤΙΚΑ

ΜΕ ΕΝΣΩΜΑΤΩΜΕΝΗ ΜΠΑΤΑΡΙΑ ΛΙΘΙΟΥ ΕΝΤΟΣ ΤΩΝ  
ΦΩΤΙΣΤΙΚΩΝ



### ΠΡΟΓΡΑΜΜΑΤΙΣΜΟΣ

Ενσωματωμένος έξυπνος ρυθμιστής MPPT, αφής/σβέσης, διάρκειας λειτουργίας και έντασης φωτισμού, ρυθμιζόμενος με τηλεχειριστήριο.

### ΦΩΤΟΒΟΛΤΑΪΚΟΙ ΣΥΛΛΕΚΤΕΣ

Οι ηλιακοί συλλέκτες, βάσει μελέτης εξασφαλίζουν αρκετή ισχύ για να φορτίσουν τις μπαταρίες και να διατηρείται ο φωτισμός ακόμη και σε βαρύ χειμώνα με αδύναμη ηλιοφάνεια. Ποτέ μην ανησυχείτε για black-out.

### ΣΥΝΔΕΣΗ

Σύνδεση plug and play με βύσματα MC4 αρσενικά & θηλυκά κατευθείαν στο ηλιακό πάνελ 12VDC ή 24VDC γρήγορα και εύκολα. Το καλώδιο τροφοδοσίας είναι 4 mm<sup>2</sup> για μικρότερη πτώση τάσης.

### ΜΠΑΤΑΡΙΕΣ ΛΙΘΙΟΥ ΜΕΓΑΛΗΣ ΔΙΑΡΚΕΙΑΣ ΖΩΗΣ

Χρησιμοποιούμε μπαταρίες Λιθίου οι οποίες δεν χρειάζονται συντήρηση.

Οι μπαταρίες ενσωματώνονται στο φωτιστικό και τις περισσότερες φορές δεν απαιτείται εξωτερικό κουτί μπαταρίας.



Κονέκτορες MC4



Έξυπνος ρυθμιστής



Μπαταρία Λιθίου



SMD LED



Ασύρματος  
προγραμματισμός



Αισθητήρας  
κίνησης  
(προαιρετικά)



MC4  
Κονέκτορες



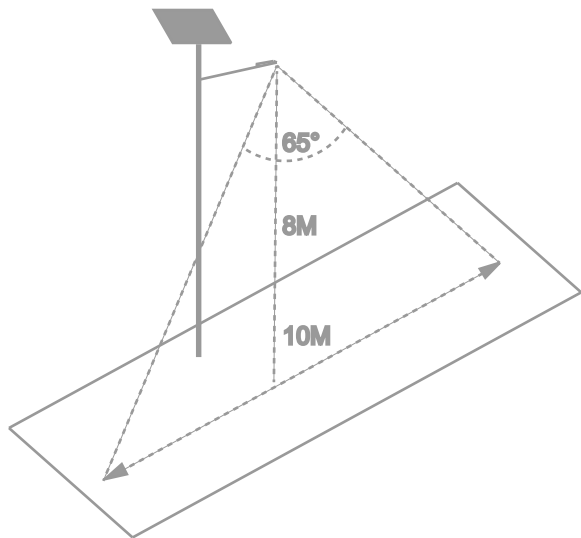
Μπαταρίες  
Λιθίου



12ωρη αυτόνομη  
ημερήσια λειτουργία  
170 LM/W



## ΑΙΣΘΗΤΗΡΕΣ ΚΙΝΗΣΗΣ



Προαιρετικά, οι αισθητήρες κίνησης Μικροκυμάτων (Microwave) βοηθούν στην εξοικονόμηση της αποθηκευμένης ενέργειας καθώς αυξάνουν το χρόνο αυτονομίας. Το φωτιστικό μπορεί να βρίσκεται σε καθεστώς μειωμένης φωτεινότητας (dimmed) και με την ανίχνευση κίνησης να ενισχύσει τη φωτεινότητά του βάσει προγραμματισμού.



## ΠΡΟΔΙΑΓΡΑΦΕΣ



ΤΥΠΟΣ	HELIOS-U 15, 20, 30, 40, 60W
<b>ΙΣΧΥΣ ΦΩΤΙΣΤΙΚΩΝ LED</b>	15-65W
ΓΩΝΙΑ ΚΑΛΥΨΗΣ	140*70Degree
ΦΩΤΕΙΝΟΤΗΤΑ	>170lm/W
CCT ΘΕΡΜΟΚΡΑΣΙΑ ΧΡΩΜ.	4.000K~6.000K
CRI	>79
LED	SMD 3030
IP ΠΡΟΣΤΑΣΙΑ	IP67
<b>ΜΠΑΤΑΡΙΕΣ ΛΙΘΙΟΥ</b>	
ΙΣΧΥΣ ΜΠΑΤΑΡΙΩΝ	460Wh (4000 cycles @50%DoD)
ΘΕΡΜΟΚΡΑΣΙΑ ΛΕΙΤΟΥΡ.	0°C ~ +70°C
ΤΑΣΗ ΛΕΙΤΟΥΡΓΙΑΣ	12/24VDC
ΤΡΟΦΟΔΟΤΙΚΟ	Programmable MPPT IP67
<b>ΦΩΤΟΒΟΛΤΑΪΚΑ ΠΑΝΕΛ</b>	
PV ΤΑΣΗ	18VDC
PV ΙΣΧΥΣ	100W
PV ΜΟΡΦΗ ΦΩΤΟΒΟΛΤ.	MONO CELL
ΥΨΗ ΙΣΤΩΝ	5~8M
ΑΠΟΣΤΑΣΕΙΣ ΙΣΤΩΝ	10~15M

Power	15w	20w	30w	40w	45w	50w	60w	65w
Pole Installation Height (suggested)	3~5	4~5	5~8	6~8	6~8	8~10	8~10	8~12
	Meters	Meters	Meters	Meters	Meters	Meters	Meters	Meters
Pole Distance (Suggested)	10	10~15	10~15	10~15	10~15	15~20	15~20	20~25
	Meters	Meters	Meters	Meters	Meters	Meters	Meters	Meters



Χωρίς χρεώσεις ρεύματος



Πράσινη ενέργεια



Αποτρέπει την είσοδο εντόμων



Επαναφορτιζόμενο



Φιλικό προς το περιβάλλον

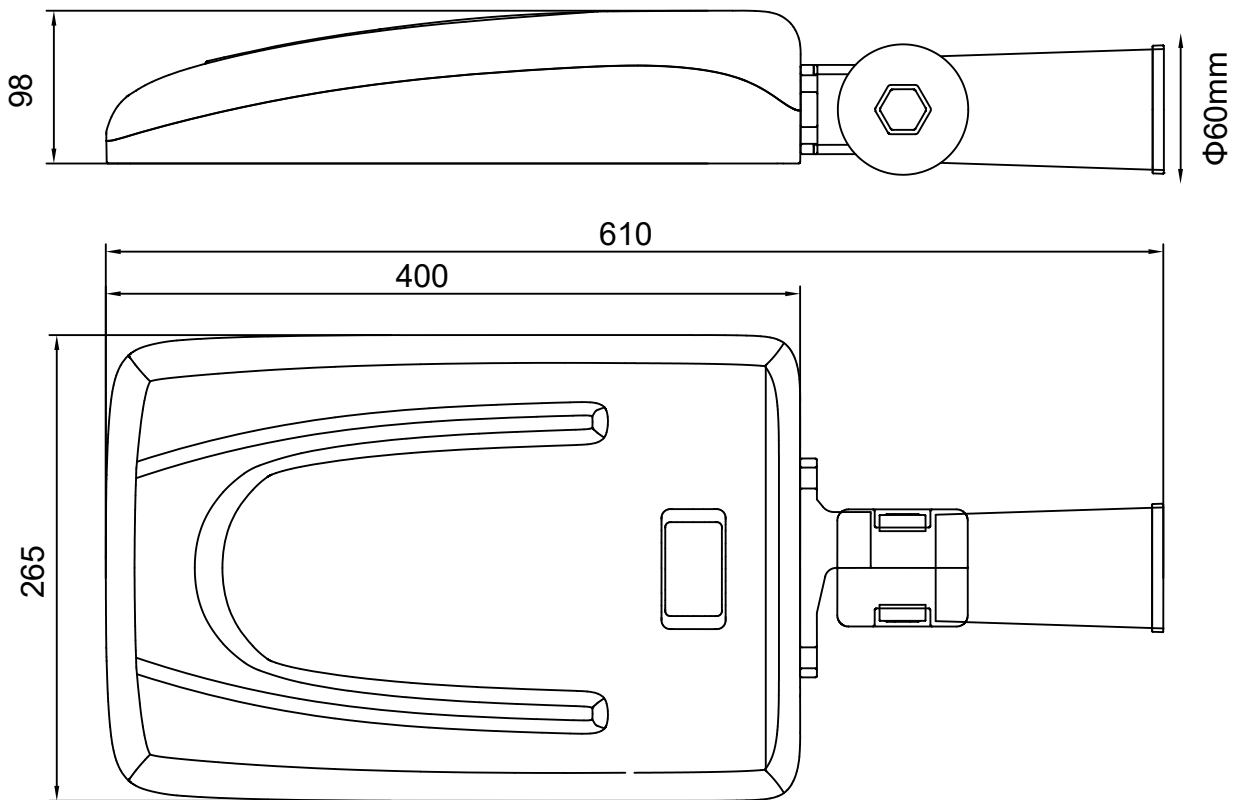


Ελεύθερο συντήρησης



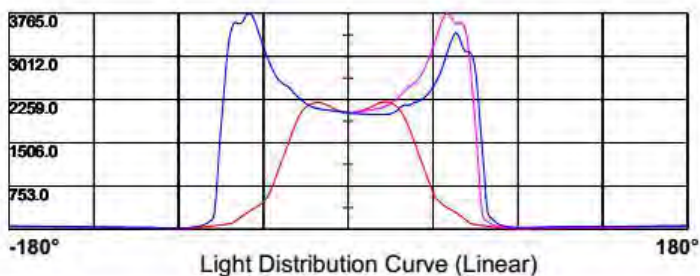
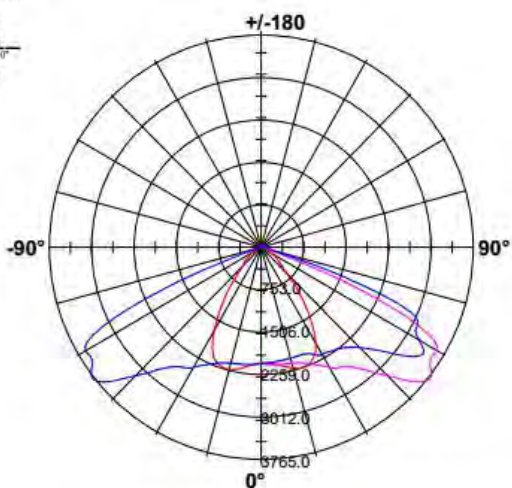
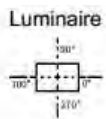
Εύκολη σύνδεση

# ΔΙΑΣΤΑΣΕΙΣ

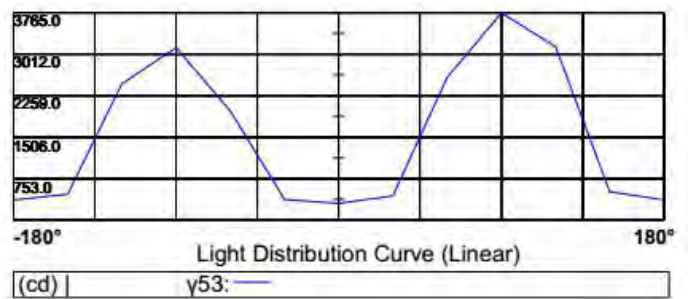
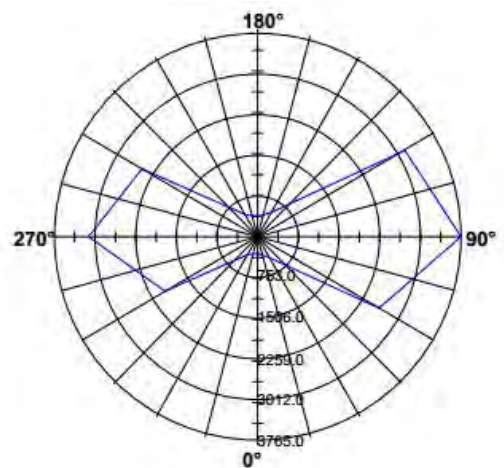


# IES ΦΩΤΟΜΕΤΡΙΚΑ

Καμπύλη κατανομής φωτός [Μονάδα: cd]



Μέγιστη καμπύλη κατανομής φωτός επιπέδου [Μονάδα: cd]





## ΕΞΑΡΤΗΜΑΤΑ



Συστοιχία μπαταριών λιθίου  
Ανθεκτική σε υψηλές  
θερμοκρασίες, διάρκεια ζωής  
μέχρι 4.000 κύκλους.  
Έξυπνη προστασία BMS.



SMD LED  
Χρησιμοποιούνται περισσότερες λυχνίες  
LED, οι οποίες οδηγούνται με  
χαμηλότερο ρεύμα, με απόδοση πάνω  
από 170lm/W. L70  $\geq$ 120.000 hrs.



Έξυπνος MPPT ηλιακός  
προγραμματιστής Υψηλότερη απόδοσης  
από τον PWM προγραμματιστή,  
Εξασφαλίζοντας αρκετή ισχύ για  
τουλάχιστον 3 νύχτες.



Ενσωματωμένη μπαταρία στο  
φωτιστικό για ισχύ έως 50W και  
σε περίβλημα από αλουμίνιο,  
αντι-UV με προστασία απο  
διάβρωση.



Όλα τα φωτιστικά διαθέτουν  
ρυθμιζόμενο βραχίονα, για  
καλύτερη προσαρμογή της γωνίας  
φωτισμού (0-90 μοίρες).



Βάρος  $\approx$  12kg

\* Το φωτιστικό φέρει ειδική βαλβίδα (pressure relief valve) για την αποφυγή των υδρατμών στο εσωτερικό του.

# ΕΦΑΡΜΟΓΕΣ



**NORATEX S.A.**

17Klm Spata Ave, 15351, Pallini, Greece  
T. +302106030221, 6944262902  
E. georgios@noratex.gr  
W. www.noratex.gr