

Χρονοδιακόπτης Astro mini

Οδηγίες Χρήσεως V1.1

Κωδ. 280.14.030

ΠΕΡΙΓΡΑΦΗ:

Ο χρονοδιακόπτης Astro mini είναι έξυπνος χρονοδιακόπτης που ανάβει και σβήνει τα φώτα ανάλογα με τη διάρκεια της ημέρας κάθε εποχή. Επίσης, αλλάζει αυτόματα τη θερινή και χειμερινή ώρα δύο φορές το χρόνο. Απαιτούμενα στοιχεία καταχώρησης είναι η γεωγραφική θέση εγκατάστασης, η ημερομηνία και η ώρα. Επίσης, παρέχει τη δυνατότητα επέμβασης στο πρόγραμμα απενεργοποιώντας τα φώτα Πχ. για οικονομία τις μεταμεσονύκτιες ώρες.

Τεχνικά Χαρακτηριστικά:

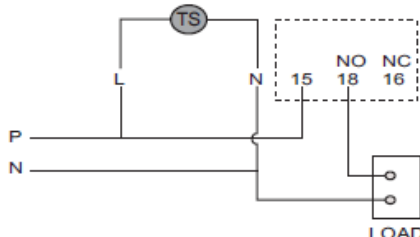
Τάση λειτουργίας: 110 – 240V (-20% + 10%), 50/60Hz

Επαφή ρελέ: 1NC/NO, 16(6A)επαγωγικό, 250V

Τοποθέτηση: σε ράγα

Πιστοποιήσεις κατά: CE, RoHS, IEC61000, IEC60947, IEC61010, IEC60068

ΣΥΝΔΕΣΜΟΛΟΓΙΑ



Χρησιμοποιείτε μόνο καλώδια χαλκού για τις συνδέσεις σας

ΣΗΜΕΙΩΣΕΙΣ:

- Εάν εφαρμόζεται θερινή/χειμερινή ώρα στη χώρα σας, πρώτα ρυθμίστε τη και μετά ρυθμίστε το ρολόι.
- Ορισμένοι λαμπτήρες, λόγω της κατασκευής τους, καθυστερούν να ανάψουν ακόμα και μετά την έναυσή τους.
- Καθώς πρόκειται για καινοτόμο προϊόν και η εξέλιξή του είναι διαρκής δεν δεσμευόμαστε για τυχόν αλλαγές χωρίς προηγούμενη ενημέρωση.

ΒΑΣΙΚΕΣ ΛΕΙΤΟΥΡΓΙΕΣ

Λειτουργία ενεργοποίησης

Η έξοδος μπορεί να προγραμματιστεί σε OFF/ON είτε κατά την ανατολή/δύση είτε κατά το λυκαυγές/λυκόφως. Εάν επιθυμείτε τη λειτουργία λυκαυγούς/λυκόφωτος, στο μενού 'OUT' επιλέγετε 'Twilight' και μετά 'YES'. Αν επιλέξετε 'NO' τότε, η έξοδος θα αλλάξει κατάσταση με την ανατολή/δύση.

Λειτουργία Offset, (Αλλαγή προγράμματος)

Η λειτουργία offset, χρησιμοποιείται για να ενεργοποιήσετε την έξοδο ON πριν τη δύση ή να απενεργοποιήσετε την έξοδο OFF πριν την ανατολή. Αυτό μπορεί να ρυθμιστεί μέσω του μενού 'OUT' ως 'oFSr' (Offset rise) ρύθμιση ανατολής και 'oFSS' (Offset Set) ρύθμιση δύσης. Κατόπιν επιλέγετε το πρόσημο +/- για τη μετατόπιση της ώρας μετά/πριν και ορίζετε τη χρονική μετατόπιση 0-99λεπτά.

Ώρες απενεργοποίησης

Η λειτουργία αυτή χρησιμοποιείται για να απενεργοποιείτε την έξοδο για συγκεκριμένη χρονική περίοδο μέσα στη μέρα. Πχ. Εάν οι ώρες απενεργοποίησης είναι ρυθμισμένες από τις 23:00 έως τις 2:00, τότε η έξοδος θα είναι στη θέση OFF για τις τρεις ώρες αυτές καθημερινά. Για τη ρύθμιση, επιλέγετε το μενού 'OTH' και μετά το 'OFHR'.

Ημέρες απενεργοποίησης

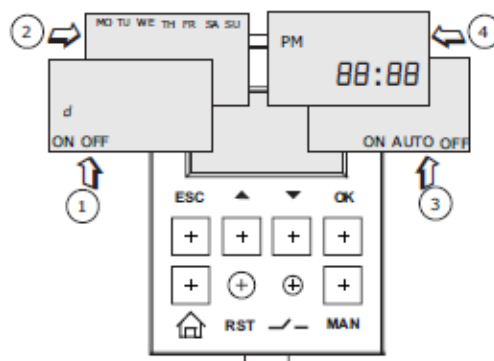
Με τη λειτουργία αυτή μπορεί να απενεργοποιηθεί η έξοδος κατά τη διάρκεια Σαββατοκύριακου ή συγκεκριμένων ημερών. Η λειτουργία αυτή επιτρέπει τη ρύθμιση των ημερών καθώς και την ώρα εκκίνησης και διακοπής.

Επιλέξτε μενού 'OTH' και μετά επιλέξτε 'WOFF'. Κατόπιν επιλέξτε ημέρα απενεργοποίησης Πχ 'SA' Saturday (Σάββατο) και εισάγετε την ώρα σβέσης των φώτων. Μετά, επιλέξτε Πχ 'MO' Monday (Δευτέρα) και ρυθμίστε την ώρα ως τη ώρα λήξης της ρύθμισης.

Θερινή/Χειμερινή ώρα DST

Ο χρονοδιακόπτης ASTRO διαθέτει λειτουργία για την αυτόματη αλλαγή της ώρας κάθε χρόνο χωρίς επέμβαση.

Η ΟΘΟΝΗ



- Κατάσταση εξόδου ON ή OFF, d = ενεργοποιημένη λειτουργία θερινής/χειμερινής ώρας
- Ημέρα της εβδομάδας
- Θέση λειτουργίας ON-AUTO-OFF
- Ώρα (HH:MM)

ΠΛΗΚΤΡΟΛΟΓΙΟ

ESC: Προηγούμενο μενού/Ακύρωση αλλαγής ή κλειδίωμα/Ξεκλειδίωμα πληκτρολογίου σε συνδυασμό με το μπουτόν '⏠'.

▲: Προηγούμενο μενού/Αύξηση τιμής παραμέτρου ή για την εμφάνιση της ώρας απενεργοποίησης σε κανονική λειτουργία.

▼: Επόμενο μενού/Μείωση τιμής παραμέτρου ή για την εμφάνιση της ώρας ενεργοποίησης σε κανονική λειτουργία.

OK: Για την είσοδο σε επιλεγμένο πρόγραμμα και την επικύρωση των αλλαγών.

⏠: Έξοδος από τη λειτουργία προγραμματισμού ή αλλαγή της εμφανιζόμενης ώρας σε 12/24HR σε συνδυασμό με το μπουτόν '⏠'.

RST: Μπουτόν Reset για τα προγράμματα ή την επαναφορά των ρυθμίσεων

—/—: Θέση ρελέ εξόδου ON/OFF LED

MAN: Χειροκίνητη ρύθμιση (Παράκαμψη προγράμματος) ή εμφάνιση ώρας 12/24HR σε συνδυασμό με το μπουτόν '⏠'.

ΠΕΡΙΓΡΑΦΗ ΠΡΟΓΡΑΜΜΑΤΟΣ

- AUTO:** Αυτόματη προγραμματισμένη λειτουργία
- ON AUTO:** Χειροκίνητη ενεργοποίηση εξόδου έως την επόμενη αυτόματη λειτουργία
- AUTO OFF:** Χειροκίνητη απενεργοποίηση εξόδου έως την επόμενη αυτόματη λειτουργία

Για να αλλάξετε το πρόγραμμα από 'AUTO' σε άλλη λειτουργία και αντίστροφα, πατήστε 'MAN' για 3 δευτερόλεπτα.

Η ένδειξη στην οθόνη θα αλλάξει σε 'ON AUTO' ή 'AUTO OFF'.

MENYO

Ακολουθως, περιγράφονται τα τέσσερα μενού και τα υπό μενού: Για να μπείτε στο μενού, πατήστε 'OK' & τα βέλη πάνω ή κάτω για να επιλέξετε.

i.LOC (Location, τοποθεσία):

- Code*
- Lat
- Long
- GMT

ii.DTTM (Ημερομηνία – Ώρα):

- DST (θερινή/χειμερινή ώρα)
- Date (ημερομηνία)
- Time (Ώρα)

iii. OUT (Έξοδος)

- TWLT (λυκαυγές/λυκόφως)
- oFSR (ρύθμιση ανατολής)
- oFSS (ρύθμιση δύσης)

iv. OTH (Άλλες λειτουργίες)

- OFHR (Ώρες απενεργοποίησης)
- WOFF (Μέρες απενεργοποίησης)

ΔΙΑΔΙΚΑΣΙΑ ΠΡΟΓΡΑΜΜΑΤΙΣΜΟΥ

Σημαντικό:

Εάν η θερινή/χειμερινή ώρα εφαρμόζεται στη χώρα σας, τότε πρέπει πρώτα να ενεργοποιήσετε τη λειτουργία DST, επιλέγοντας 'YES' στο μενού 'DT:TM' και μετά ορίστε την περίοδο της.

1 Πατήστε 'OK' για να μπειτε στο κύριο μενού. Χρησιμοποιήστε τα δύο βελάκια για να επιλέξετε μεταξύ 'LOC', 'DT:TM', 'OUT' & 'OTH' και κατόπιν πατήστε 'OK' για να επιλέξετε λειτουργία.

2 Η ρύθμιση της ώρας από το εργοστάσιο είναι κατά GMT. Οπότε για να αλλάξετε στην τοπική ώρα, απλά αλλάξετε στο μενού 'LOC' τη μετατόπιση κατά +2ώρες 'Pos' '2:00'. Αυτόματα θα αλλάξει η και η ώρα.

Η λειτουργία αυτή δεν εφαρμόζεται εάν έχει προηγηθεί reset της συσκευής πατώντας το κουμπί reset. Στη περίπτωση αυτή η ώρα θα πρέπει να καταχωρηθεί χειροκίνητα.

3 Για να ρυθμίσετε το την ώρα, επιλέξτε στο μενού 'DT:TM' πατώντας το 'OK'. Τώρα με τα βελάκια επιλέξτε μεταξύ των παραμέτρων 'DST', 'Time' & 'Date'. Με το 'OK' για επιλογή, αλλάξτε την τιμή με τα βελάκια και ξανά πατήστε 'OK' για καταχώρηση.


4 Καταχωρήστε το Γεωγραφικό μήκος και πλάτος της περιοχής εγκατάστασης. Για να ρυθμίσετε την παράμετρο, επιλέξτε 'LOC' από το μενού. Κατόπιν επιλέξτε με τα βελάκια μεταξύ North (Βόρεια) ή South (Νότια) για το γεωγραφικό πλάτος 'Lat' και East (Ανατολικά) ή West (Δυτικά) για το γεωγραφικό μήκος 'Long'. Ορίστε τις τιμές με τα βελάκια σε μοίρες και λεπτά.

Πχ Για την Αθήνα θα επιλέγαμε 'Lat', 'North', '37°', '58' και 'Long', 'East', '23', '43'.

5 Για να επιλέξετε τη λειτουργία ενεργοποίησης ή τη μετατόπιση του προγράμματος, πατήστε 'OUT' από το κεντρικό μενού και 'OK' και μετά με τα βελάκια επιλέξτε μεταξύ 'Twilight' λυκόφως/λυκαυγές, 'OFFSR' μετατόπιση ανατολής και 'OFFSS' μετατόπιση δύσης και με τα βελάκια αλλάξτε την επιθυμητή παράμετρο.

6 Για να ρυθμίσετε τις άλλες παραμέτρους όπως OFF hours & Weekly OFF, επιλέξτε από το κεντρικό μενού 'OTH' και το 'OK'.

ΚΛΕΙΔΩΜΑ ΠΛΗΚΤΡΩΝ

Για να κλειδώσετε το πληκτρολόγιο πατήστε το  και το 'ESC' ταυτόχρονα για 3 δευτερόλεπτα. Θα εμφανιστεί η λέξη 'bLOC', υποδεικνύοντας ότι τα πλήκτρα έχουν κλειδώσει.

Όταν κλειδώσουν τα πλήκτρα, τότε καμία παράμετρος δεν μπορεί να αλλάξει, παρά μόνο η λειτουργία από 'AUTO' σε 'ON AUTO' ή 'AUTO OFF'.

Για να ξεκλειδώσετε τα πλήκτρα, επαναλάβετε την ίδια διαδικασία. Φροντίστε μόνο να βρίσκεστε στη κανονική λειτουργία και όχι στο μενού ρύθμισης.

ΣΥΧΝΕΣ ΕΡΩΤΗΣΕΙΣ

E1: Σε περίπτωση διακοπής τάσης, χάνω όλες τις ρυθμίσεις μου;

A1: Όχι, η μπαταρία της μνήμης διαρκεί τουλάχιστον 6 χρόνια. Σε περίπτωση διακοπής, το ρελέ & το LED δεν θα λειτουργούν αλλά η κατάσταση θα φαίνεται στην οθόνη.

E2: Τι είναι η χειροκίνητη επέμβαση; Πότε τη χρησιμοποιούμε;


A2: Όταν θέλουμε να ανάψουμε ή να σβήσουμε τα φώτα πριν την προγραμματισμένη ώρα.

Πατήστε το μπουτόν MAN για 3 δευτερόλεπτα για να αλλάξετε μεταξύ ON AUTO & AUTO όταν το ρελέ είναι στη θέση OFF και για να αλλάξετε μεταξύ AUTO OFF & AUTO όταν το ρελέ είναι στη θέση ON.

E3: Τι πρέπει να κάνω για να μηδενίσω όλες τις ρυθμίσεις και το ρολόι;

A3: Πατάτε το μπουτόν reset (RST). Όλες οι ρυθμίσεις θα επιστρέψουν στις εργοστασιακές, η ώρα θα γίνει 00:00 & η ημερομηνία θα επανέλθει στις 01/01/2000.

E4: Πώς αλλάζω την εμφάνιση της ώρας από 12h σε 24h?

A4: Πατάτε το  & 'MAN' για να αλλάξετε την εμφάνιση της ώρας από 12h σε 24h.

E5: Που εξυπηρετεί η λειτουργία ON AUTO και AUTO OFF;

A5: Η λειτουργία ON AUTO/AUTO OFF χρησιμοποιείται για να αλλάξετε την έξοδο σε ON ή OFF, παρακάμπτοντας το πρόγραμμα. Εάν η έξοδος θα γίνει ON την ώρα 6:15μμ και θέλουμε να γίνει ON νωρίτερα στις 5:30μμ, τότε θέτουμε τη λειτουργία ON AUTO. Η έξοδος θα γίνει ON αμέσως και θα επιστρέψει σε αυτόματη λειτουργία AUTO στις 6:15μμ που αρχίζει πάλι το πρόγραμμα. Αντίστοιχα, η έξοδος μπορεί να γίνει OFF νωρίτερα από την προγραμματισμένη ώρα με τη λειτουργία OFF AUTO και να επιστρέψει στην αυτόματη λειτουργία του προγράμματος μετά την προγραμματισμένη ώρα.

E6: Θέλω να απενεργοποιήσω την έξοδο του διακόπτη ορισμένες ώρες χωρίς να επηρεάσω το κύριο πρόγραμμα. Ποια λειτουργία επιλέγω;

A6: Μπορείτε να χρησιμοποιήσετε τη λειτουργία OFF-HOURS για να απενεργοποιήσετε την έξοδο για μια χρονική περίοδο. Επιλέγετε το μενού 'OTH' και μετά επιλέξτε 'OFFHR'.

E7: Πώς μπορώ να ενεργοποιήσω την έξοδο του χρονοδιακόπτη στη «θέση ON», 30λεπτά μετά τη δύση του ηλίου;

A7: Χρησιμοποιήστε τη λειτουργία Offset για να αλλάξετε την ώρα ενεργοποίησης ON ή απενεργοποίησης OFF της εξόδου. Επιλέξτε το μενού 'OUT' και μετά επιλέξτε 'OFFSR' για την ρύθμιση πριν την ανατολή και 'OFFSS' για τη δύση. Πχ. Για να ενεργοποιήσετε τη έξοδο σε θέση ON 30λεπτά μετά τη δύση, επιλέξτε 'OFFSS' ως 'POS' (θετικό) και εισάγετε την ώρα στα 30λεπτά.

E8: Χρησιμοποιώ το χρονοδιακόπτη Astro για τα εξωτερικά φώτα της εταιρίας μου και θέλω τα φώτα αυτά να παραμένουν σβηστά από το Σάββατο βράδυ έως τη Δευτέρα το πρωί. Ποια λειτουργία επιλέγω;

A8: Μπορείτε να χρησιμοποιήσετε τη λειτουργία Weekly-OFF. Για να την επιλέξετε πατήστε μενού 'OTH' και μετά επιλέξτε 'WOFF'. Κατόπιν επιλέξτε 'SA' Saturday (Σάββατο) ως ημέρα έναρξης και εισάγετε την ώρα σβέσης των φώτων. Αντίστοιχα, επιλέξτε 'MO' Monday (Δευτέρα) και ρυθμίστε την ώρα ως τη ώρα λήξης της ρύθμισης. Εάν έχετε επιλέξει την ίδια ημέρα και ώρα για την έναρξη όσο και για τη λήξη, τότε η λειτουργία 'WOFF' δεν είναι κατάλληλη.

ΠΡΟΣΟΧΗ:

1. Πάντοτε ακολουθείτε τις οδηγίες αυτού του εγχειριδίου.
2. Πριν την εγκατάσταση βεβαιωθείτε ότι τα χαρακτηριστικά συμφωνούν με την επιθυμητή λειτουργία.
3. Η εγκατάσταση πρέπει να γίνεται μόνο από διπλωματούχο ηλεκτρολόγο εγκαταστάτη.
4. Τα επαγωγικά φορτία θα πρέπει να είναι εφοδιασμένα με αντιπαρασπιντικά φίλτρα ΠΧ varistor ή φίλτρα RC.
5. Χρήση ρελέ φορτίου συνιστάται εφόσον το φορτίο ξεπερνά την ισχύ της επαφής.

ΓΕΩΓΡΑΦΙΚΑ ΜΗΚΗ ΚΑΙ ΠΛΑΤΗ ΠΟΛΕΩΝ

ΑΘΗΝΑ:	Lat North 37°58', Long East 23°43'
ΘΕΣΣΑΛΟΝΙΚΗ:	Lat North 40°38', Long East 23°00'
ΠΑΤΡΑ:	Lat North 38°15', Long East 21°47'
ΗΡΑΚΛΕΙΟ:	Lat North 35°20', Long East 25°12'
ΛΑΡΙΣΑ:	Lat North 39°38', Long East 22°28'
ΙΩΑΝΝΙΝΑ:	Lat North 39°42', Long East 20°55'
ΑΛΕΞΑΝΔΡΟΥΠΟΛΗ:	Lat North 40°51', Long East 25°54'
ΚΑΛΑΜΑΤΑ:	Lat North 37°03', Long East 22°10'
ΚΑΡΔΙΤΣΑ:	Lat North 39°22', Long East 21°55'
ΕΡΜΟΥΠΟΛΗ:	Lat North 37°27', Long East 24°57'
ΡΟΔΟΣ:	Lat North 36°24', Long East 28°09'
ΛΕΥΚΩΣΙΑ:	Lat North 35°09', Long East 33°24'

Οι παραπάνω πόλεις είναι ενδεικτικές.

ΔΙΑΘΕΣΗ ΠΡΟΪΟΝΤΟΣ

Το προϊόν αυτό διατίθεται από τη:



Εισαγωγείς ηλεκτρολογικού υλικού και ενεργειακών συστημάτων

17Χλμ. Λεωφ. Σπάτων, Παλλήνη Αττικής,
15351

Τηλ. 210-6030221

Κιν. 6944262902

Φαξ. 210-6032249

Mail: sales@noratex.gr

Web: www.noratex.gr

ΠΑΡΑΔΕΙΓΜΑ ΠΡΟΓΡΑΜΜΑΤΙΣΜΟΥ : ΠΕΡΙΟΧΗ ΑΘΗΝΑ

Ημερομηνία: 1 Ιανουαρίου 2013 Ώρα: 18:00
 Γεωγρ.πλάτος: B 37° 58' Γεωγρ.μήκος: A 23° 43'
 Ζώνη Ώρας (GMT + 2: 00)

DST(Θερινή ώρα): Έναρξη - 4η Κυριακή Μαρτίου
 Λήξη - 4η Κυριακή Οκτωβρίου

*Η επιλογή αυτή είναι διαθέσιμη μόνο στον τύπο No.T2DDT8.
 Για συγκεκριμένους κωδικούς πόλης, ανατρέξτε στον πίνακα κωδικών πόλεων

