

Ρυθμιστής Στροφών INVT CHV-160 ταυτόχρονης οδήγησης έως 7 αντλιών



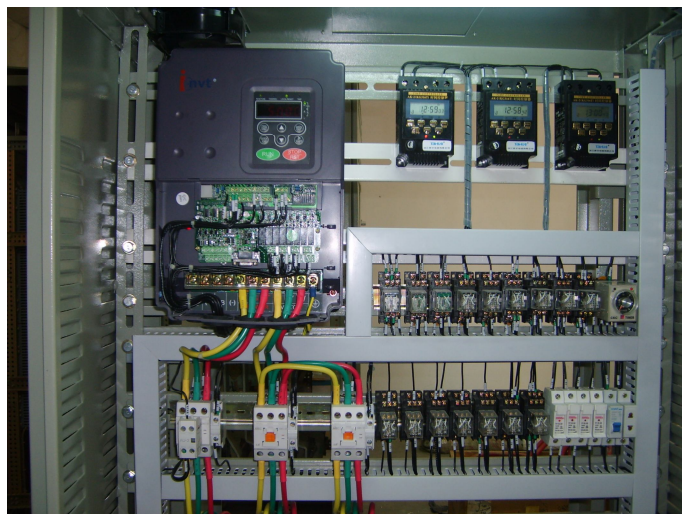
Ο ρυθμιστής στροφών (inverter) CHV-160 της INVT αποτελεί την ιδανική λύση στις περιπτώσεις όπου απαιτείται παροχή νερού με σταθερή πίεση μέσω ενός συγκροτήματος αντλιών. Με την εγκατάσταση ενός μόνο inverter CHV-160 και μιας διάταξης αυτοματισμού με ρελέ μπορούν να οδηγηθούν μέχρι 7 αντλίες ταυτόχρονα. Ενσωματώνει τις τεχνολογίες ελέγχου μεταβλητής συχνότητας, PLC, PID και επιπλέον επιτηρεί τη στάθμη της δεξαμενής αν υπάρχει. Συνεπώς μέσω ενός CHV-160 και ενός αισθητήρα πίεσης μπορεί κανείς να συγκροτήσει ένα πλήρως αυτόματο σύστημα ελέγχου της πίεσης που να συνδυάζει το χαμηλό κόστος με προηγμένες

δυνατότητες προγραμματισμού, προστασία σε περίπτωση δυσλειτουργίας, ευκολία χρήσης και εξοικονόμηση ενέργειας.

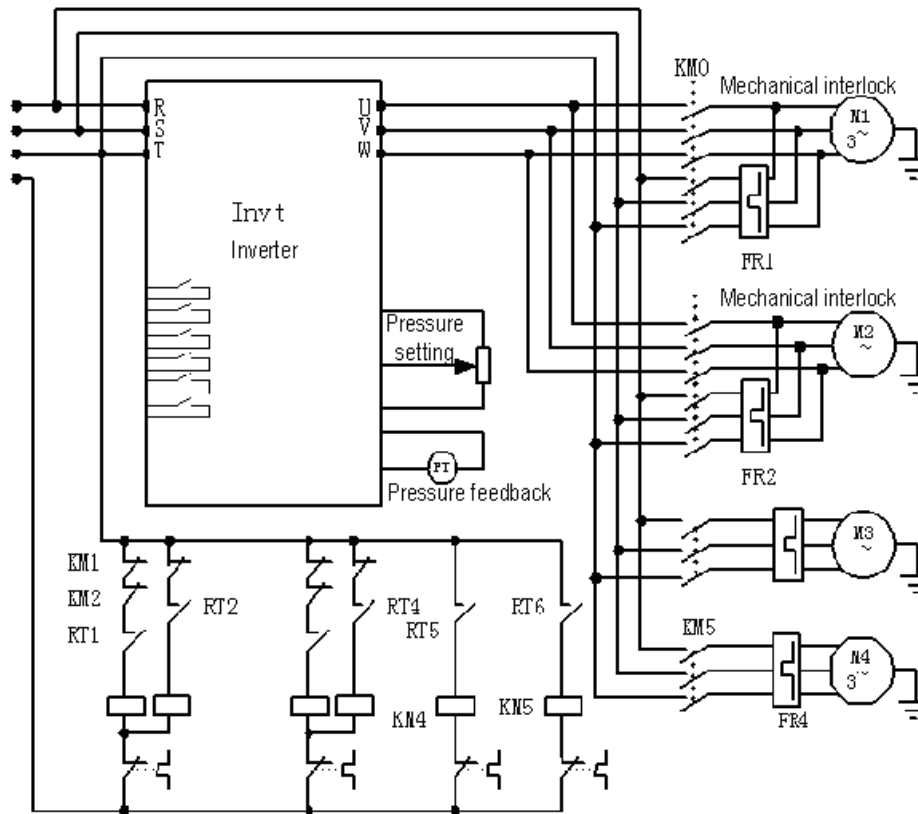
Η λειτουργία του στηρίζεται στην διαρκή σύγκριση της πίεσης του νερού, όπως αυτή παρέχεται από το αισθητήριο πίεσης, με την επιθυμητή τιμή που ορίζεται από τον χρήστη. Στη συνέχεια ο μικροελεγκτής του inverter μεταβάλλει την συχνότητα λειτουργίας και τον αριθμό των εμπλεκόμενων αντλιών κατάλληλα, ώστε η πίεση να φθάσει στο επιθυμητό επίπεδο. Επιπλέον εκτελεί εναλλαγή των αντλιών ώστε να γίνεται συμμετρική χρήση αυτών.

Το CHV-160 είναι κατάλληλο για κινητήρες ισχύος 5,5-90kW, VAC 380±15%, φέρει θύρες επικοινωνίας RS485 και RS232 και υποστηρίζει το πρωτόκολλο Modbus.

Συνήθειες εφαρμογές : Αντλιοστάσια, Συστήματα άρδευσης και ύδρευσης, Συστήματα πυρόσβεσης, κλιματισμού, βιολογικοί καθαρισμοί, αγωγοί πετρελαίου κλπ.



Διάταξη αυτοματισμού σε εγκατάσταση σταθερής πίεσης νερού



Ηλεκτρολογικό διάγραμμα σύνδεσης ενός Inverter CHV-160 με δύο αντλίες μεταβλητής συχνότητας και δύο σταθερής συχνότητας, (σύνολο 4).