



ΒΙΟΜΗΧΑΝΙΚΟ ΗΛΕΚΤΡΟΛΟΓΙΚΟ ΥΛΙΚΟ - UPS
 17^ο ΧΛΜ. Λ. ΑΘΗΝΩΝ – ΣΠΑΤΩΝ □ 15351 ΠΑΛΛΗΝΗ
 ΤΗΛ.: 210 6030221-5 □ FAX : 210 6030226
 http://www.noratex.gr □ e-mail: nora@noratex.gr



Ψηφιακός ηλεκτρονόμος προστασίας HIMPD TI (5-60A ή 0,5-6A) της HYUNDAI για κινητήρες και αντλίες με οθόνη και ένδειξη Αμπερομέτρου



ΚΩΔ. 100.441 (5-60A)

ΚΩΔ 100.431 (0.5-6A)



Καλώδιο σύνδεσης
 στην οθόνη με
 ειδικές φίσες 1.5m

ΚΩΔ. 100.450



Βάση οθόνης
 για πόρτα

ΚΩΔ. 100.451

Ο ψηφιακός ηλεκτρονόμος της HYUNDAI είναι μια έξυπνη συσκευή επιτήρησης του κινητήρα που τοποθετείται σε ράγα εντός του πίνακα και σε συνδυασμό με το ρελέ ισχύος, προσφέρει πλήρη προστασία για τον κινητήρα. Επιπλέον, διαθέτει αποσπώμενη οθόνη με ένδειξη Amperage λειτουργίας.

Διαθέτει προστασίες από:

- Υπερένταση – Υποένταση (λειτουργία εν κενό)
- Απώλεια-Ασυμμετρία-Αναστροφή φάσεων
- Βραχυκύκλωμα

Περιλαμβάνει λειτουργίες όπως:

- Προειδοποίηση (Alarm) σε περίπτωση υπερέντασης ή σε περίπτωση που περάσει τις καθορισμένες από εμάς ώρες λειτουργίας Πχ. για λόγους συντήρησης του κινητήρα.

- Δυνατότητα **αυτόματης επανεκκίνησης** μετά από ενεργοποίηση προστασίας.
- Αποσπώμενη **ψηφιακή οθόνη** για τοποθέτηση στη πόρτα του πίνακα **με ένδειξη της έντασης** του ρεύματος για κάθε φάση ξεχωριστά.
- **Ενσωματωμένους Μ/Σ έντασης** στο πίσω μέρος του ηλεκτρονόμου.
- Δυνατότητα τοποθέτησης **και σε 1φασικούς κινητήρες**
- Δυνατότητα συνεργασίας με **οποιοδήποτε ρελέ**.
- **Εύκολη ρύθμιση** από το MENU με ελληνικές οδηγίες.

Τεχνικά χαρακτηριστικά:

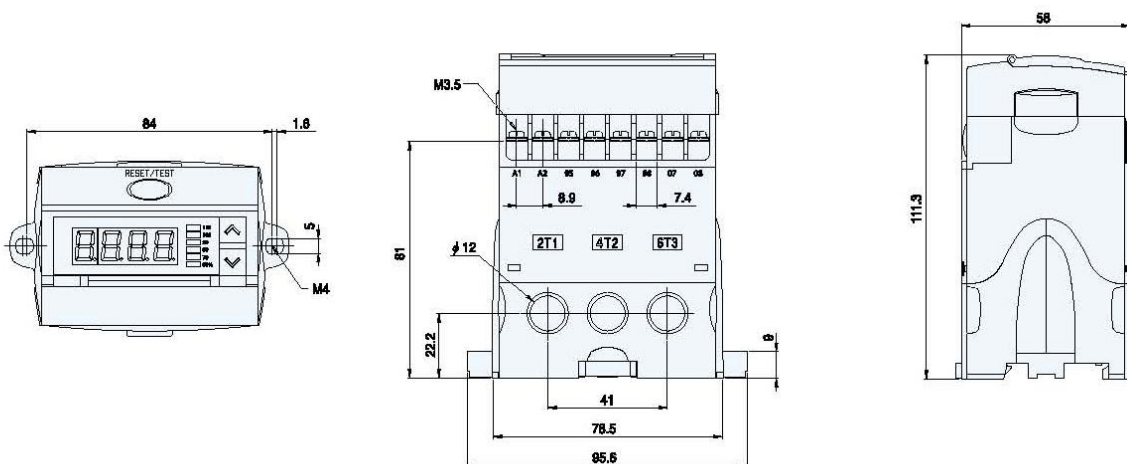
Εύρος έντασης θερμικού: 5 – 60A (ένας τύπος καλύπτει όλο το εύρος)

Τάση λειτουργίας: 220VAC (75-120%)

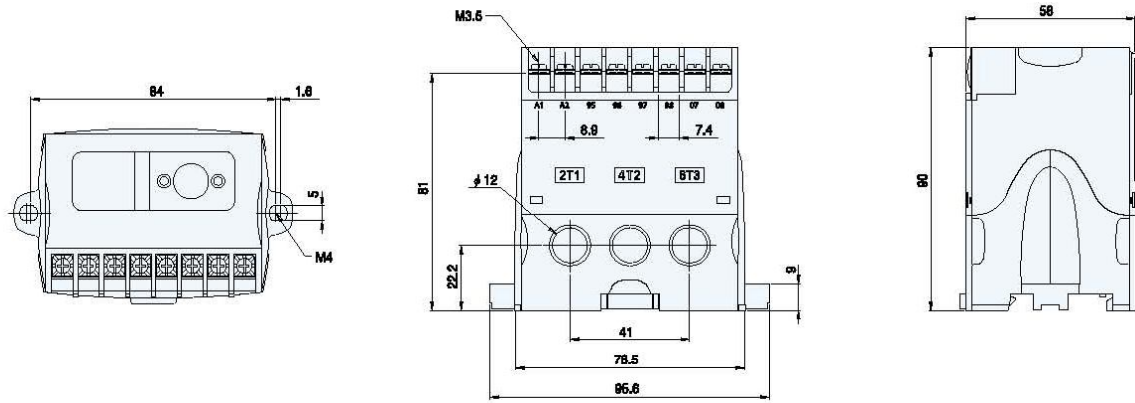
Επαφές: 1NO+1NC+ 1 ΕΠΑΦΗ ALARM



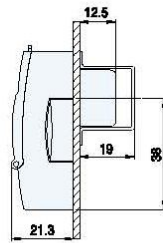
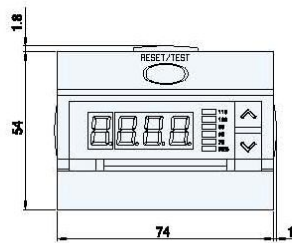
Tunnel Types



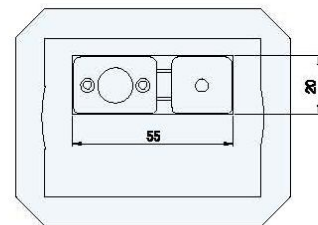
HiMP-D□□ / HiMP-D□□TZ / HiMP-D□□TI Extension Type



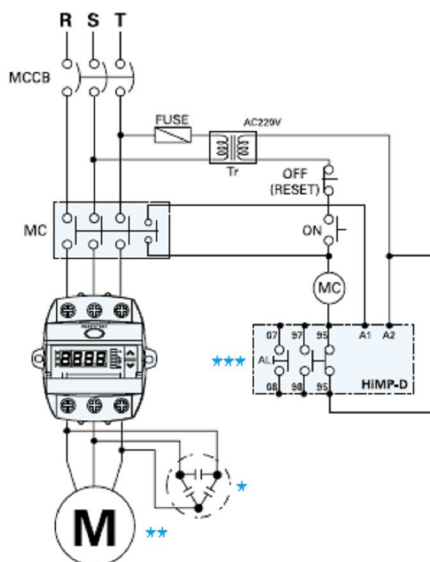
■ Panel Mounting



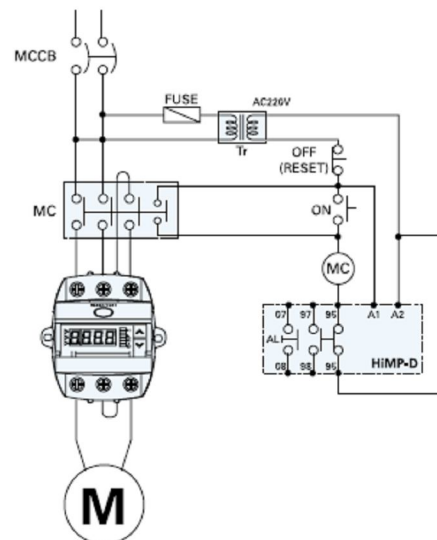
< Cutting Size of Panel >



Three Phase Wiring



Single Phase Wiring**



Οδηγίες Χρήσης ηλεκτρονόμου προστασίας κινητήρων HIMP60 TI (6-50A):

Με το “**MODE**” αλλάζουμε το μενού των λειτουργιών, με το “**RESET/TEST**” κάνουμε τοπικά reset και test τη συσκευή και με το “**SET**” αντικαθιστούμε ή αποθηκεύουμε την επιθυμητή ρύθμιση. Με τα **Βέλη** \updownarrow αλλάζουμε την ένδειξη του ρεύματος κάθε φάσης ή πραγματοποιούμε τις αλλαγές στις ρυθμίσεις.

Αυξ Αρ.	Λειτουργία	Κωδικός	Εργαστ Ρύθμισ	Εύρος ρύθμισης
1	Ρεύμα θερμικού(A)	rc	Μέγιστο	5.0 - 63A
2	Καμπύλη προστασίας υπερέντασης	CHA	Inv	Inv/deF (αντίστροφου/ορισμένου χρόνου)
3	Χρόνος καθυστέρησης προστασίας σε υπερένταση	oc - t	30sec	1 - 30sec
4	Χρόνος ενεργοποίησης προστασίας υπερέντασης	dELY	30sec	oFF / 1 - 30sec
5	Ποσοστό υποέντασης για ενεργοποίηση προστασίας	uc	oFF	oFF / 30% - 70%
6	Χρόνος ενεργοποίησης προστασίας υποέντασης	uc - t	30sec	1 - 30sec
7	Προστασία από πτώση τάσης σε απότομη αύξηση φορτίου (Stall)	StI	oFF	oFF / on
8	Προστασία από εμπλοκή κινητήρα (Lock)	Loc	oFF	oFF / 200% - 1000% αύξηση ρεύματος
9	Προστασία από αναστροφή φάσεων	nP	oFF	oFF / on
10	Προστασία από ασυμμετρία ή απώλεια φάσεων	PF	oFF	oFF / on
11A	Προστασία από διαρροή (ειδική παραγγελία)	EL	oFF	100 - 2500mA
11B	Χρόνος ενεργοποίησης προστασίας από βραχυκύκλωμα	EL - t	0.1sec	0.1 - 10sec
11C	Προστασία από βραχυκύκλωμα	Sc	oFF	oFF / 200% - 1000%
12	Προειδοποίηση Alarm σε περίπτωση υπερέντασης (Δεν λειτουργεί αν οι 11A ή 11C προστασίες είναι ενεργ/νες)	Alt	110%	oFF / 60% - 110%
13	Λόγος μετασχηματιστή	ct	10	ο Τύπος 60 να διατηρείται πάντα στο 10
14	Χρόνος ενεργοποίησης Alarm μετά από ορισμένες ώρες λειτουργίας	rh	oFF	oFF / 10 - 9990ώρες
15	Επανεκκίνηση RESET	rSet	oFF	oFF / Pr / 0 - 20min (Χειρ./Ηλεκτρ/Αυτόματο)

Ένδειξη σφαλμάτων:

Ενεργοποίηση Προστασίας	Ένδειξη	Περιγραφή
Υπερέντασης	oc	Ενεργοποίηση προστασίας υπερέντασης στον καθορισμένο χρόνο
Υπόέντασης	uc	Ενεργοποίηση προστασίας υποέντασης στον καθορισμένο χρόνο
Αναστροφής τάσης	nP	Ενεργοποίηση προστασίας εντός 0.2sec
Απώλειας φάσης	PF	Ενεργοποίηση σε ασυμμετρία πάνω από 70% διακοπή σε 2sec
Ασυμμετρίας φάσης	PF	Ενεργοποίηση σε ασυμμετρία πάνω από 50% διακοπή σε 5sec
STALL	StL	Ενεργοποίηση στο 180% του ορισμένου ρεύματος σε 5sec
LOCK	Loc	Ενεργοποίηση πάνω από τη καθορισμένη τιμή σε 0.5sec
Βραχυκυκλώματος	Sc	Ενεργοποίηση πάνω από τη καθορισμένη τιμή σε 0.05sec
Διαρροής	EL	Ενεργοποίηση πάνω από τη καθορισμένη τιμή ρεύματος και χρόνου
Alarm	Μπάρες- LED	Φορτίο από 60 - 110%