

NORATEX S.A.



FRP - GRP ΙΣΤΟΙ
FIBER Glass-Reinforced
Plastic Composite Poles

ΠΛΕΟΝΕΚΤΗΜΑΤΑ ΙΣΤΩΝ FRP-GRP

Χρώμα - Οι ιστοί κατασκευάζονται απο μια επιλεγμένη έγχρωμη ρητίνη, που χαρακτηρίζεται από υψηλή και μακροχρόνια αντίσταση στην υπεριώδη ακτινοβολία. Οι ιστοί, ανάλογα με τον τύπο, μπορεί να έχουν γυαλιστερή ή ματ επιφάνεια.

Αντίσταση - Οι ιστοί δεν διαβρώνονται και είναι πιο ανθεκτικοί απο το αλουμίνιο, το χάλυβα ή το σκυρόδεμα υπό τις ίδιες συνθήκες.

Δεν αλλάζουν οι ιδιότητές τους στο αλμυρό, όξινο και υγρό περιβάλλον, αντέχουν στα χημικά και είναι φιλικές προς το περιβάλλον.

Αντοχή - Η συγκεκριμένη αντοχή τους σε κάμψη είναι υψηλότερη από τον χάλυβα. Οι ιστοί έχουν σχεδιαστεί για να αντέχουν σε έντονες ανεμοπιέσεις.

Ηλεκτρική μόνωση - Οι ιστοί είναι μη αγώγιμοι, εξαλείφοντας τον κίνδυνο ηλεκτροπληξίας.

Βάρος - Το βάρος του ενισχυμένου σύνθετου υλικού με υαλόνημα είναι 4 φορές χαμηλότερο από το βάρος του χάλυβα. Λόγω του ότι είναι πολύ ελαφρείς, συμβάλλουν στην ελαχιστοποίηση του κόστους μεταφοράς και εγκατάστασης.

Ανθεκτικοί στο Grafiti - Η επιφάνεια του gelcoat είναι ανθεκτική σε χημικούς διαλύτες (π.χ., ακετόνη). Ο καθαρισμός του Grafiti με τον παραπάνω διαλύτη δεν επηρεάζει το στρώμα της επιφάνειας και του χρώματος του gelcoat.

Παθητική ασφάλεια - οι συνθετικοί ιστοί σπάζουν ως αποτέλεσμα της πρόσκρουσης του οχήματος, εξαλείφοντας τον κίνδυνο για τους επιβάτες.



1. ΚΩΝΙΚΟΙ ΣΥΝΘΕΤΙΚΟΙ ΙΣΤΟΙ FRP-GRP

Οι συνθετικοί ιστοί FRP μπορούν να εγκαθιβωτισθούν στο έδαφος λόγω των ανθεκτικών στη διάβρωση υλικών τους.

Αυτή η μέθοδος εγκατάστασης είναι εύκολη και οικονομική, καθώς δεν απαιτούνται ιδιαίτερες εργασίες σκυροδέματος.

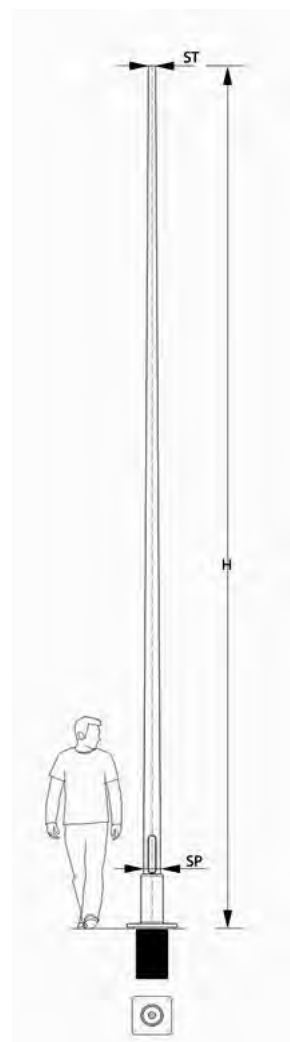
Οι ιστοί φωτισμού διαμορφώνονται κωνικά σε ύψη μέχρι 9 μέτρα.

Οι συνθετικοί ιστοί με μεγαλύτερα ύψη, πέραν των 9m, μπορούν επίσης να συναρμολογηθούν σε τμήματα με βίδες. (TYPE SSDPF)

Διατίθεται μια πλήρως ανθεκτική στη διάβρωση συνθετική βάση.

Τα προϊόντα FRP είναι χαμηλού βάρους, για παράδειγμα, ένας ιστός των 8 μέτρων ζυγίζει μόνο 40 κιλά..

1Α.ΚΩΝΙΚΟΙ ΙΣΤΟΙ ΜΕ ΒΑΣΗ ΑΓΚΥΡΙΩΝ (ΤΥΠΟΣ SSDPF)



Υλικό ιστών: FRP

Τελική διάμετρος κορυφής: 48 / 60 / 76 mm

Διαστάσεις θυρίδας ακροκιβωτίου: 300x85mm, 350x90mm

Τρυπολόγιο βάσεων: 200x200mm, 250x250mm, 300x300mm

Χρώμα: RAL

<i>Pole</i>	<i>H[mm]</i>	<i>ST[mm]</i>	<i>SP[mm]</i>
3m	3000	70	150
4m	4000	70	150
5m	5000	70	150
6m	6000	70	175
7m	7000	70	175
8m	8000	80	185
9m	9000	80	185



1B. ΚΩΝΙΚΟΙ ΙΣΤΟΙ ΓΙΑ ΑΠΕΥΘΕΙΑΣ ΠΑΚΤΩΣΗ ΣΤΟ ΕΔΑΦΟΣ (TYPE SSW)

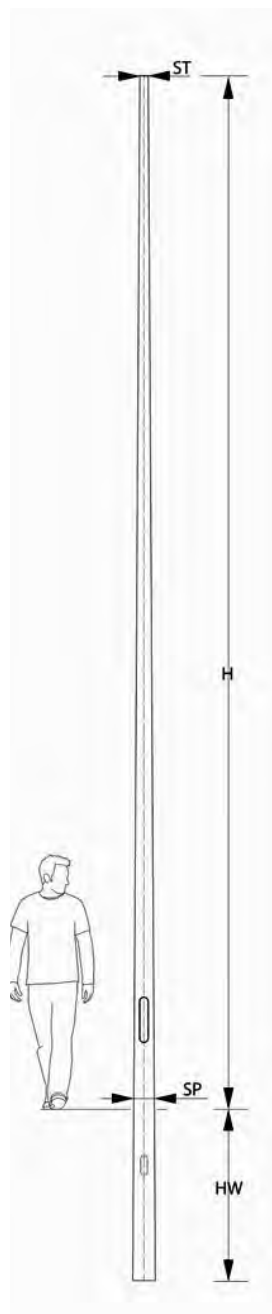
Υλικό: FRP

Τελική διάμετρος κορυφής: 48/60/76mm

Διαστάσεις θυρίδας ακροκιβωτίου: 300x85mm, 350x90 mm

Οπή θυρίδαςδιέλευσης καλωδίου: 150x50mm

Χρώμα: RAL



<i>Pole</i>	<i>H[mm]</i>	<i>ST[mm]</i>	<i>SP[mm]</i>	<i>HW[mm]</i>
3m	3000	70	140	800
4m	4000	70	140	800
5m	5000	70	140	800
6m	6000	70	165	1000
7m	7000	70	165	1200
8m	8000	80	180	1200
9m	9000	80	180	1500



2. ΔΙΑΚΟΣΜΗΤΙΚΟΙ ΙΣΤΟΙ

Διαθέτουμε συνθετικούς διακοσμητικούς ιστούς από FRP υλικό, το οποίο μπορεί να σχεδιαστεί ειδικά για συγκεκριμένες απαιτήσεις, αρχιτεκτονικού ή ιστορικού χαρακτήρα, όπως παραδοσιακές ή αστικές περιοχές ή και νέα εμπορικά κέντρα.



Υλικό: FRP

Τελική διάμετρος ιστών: 48 / 60 / 76mm

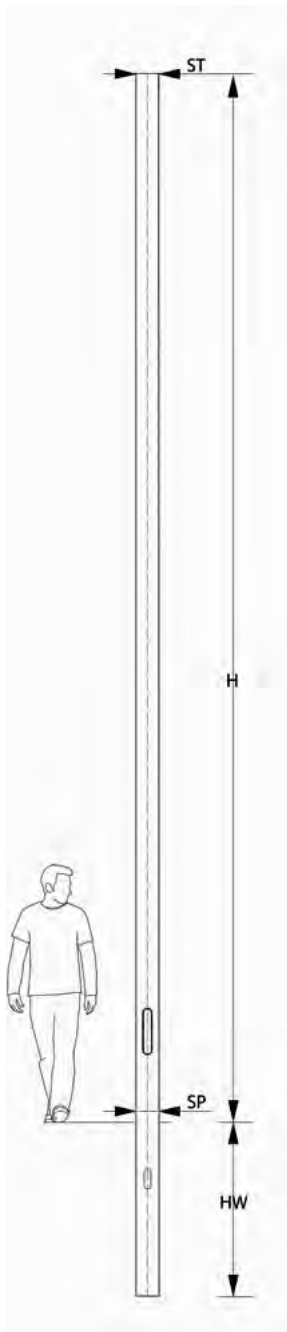
Διαστάσεις θυρίδας ακροκιβωτίου : 300x85mm,
350x90 mm

Τρυπολόγιο βάσης: 250x250mm

Χρώμα: RAL

<i>Pole</i>	H[mm]	ST[mm]
3m	3000	70
4m	4000	70
5m	5000	70
6m	6000	70
7m	7000	70

3. ΙΣΤΟΙ ΜΕ ΤΕΤΡΑΓΩΝΟ ΠΡΟΦΙΛ



Διαθέτουμε επίσης νέους συνθετικούς ιστούς φωτισμού με τετράγωνικής μορφής για σύγχρονους χώρους. Αυτοί οι ιστοί μπορούν να έχουν έως 6 μέτρα ύψος.

Υλικό: FRP

Σχήμα: Τετράγωνο

Διάσταση βάσης: 350x90 mm

Εσωτερική διάσταση διέλευσης καλωδίων: 50x150mm

Χρωμα: RAL palette

<i>Pole</i>	H[mm]	ST=SP[mm]	HW[mm]
3m	3000	120	800
4m	4000	120	800
5m	5000	120	800
6m	6000	120	1000



ΒΡΑΧΙΟΝΕΣ

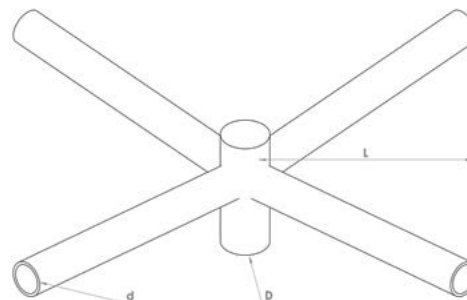
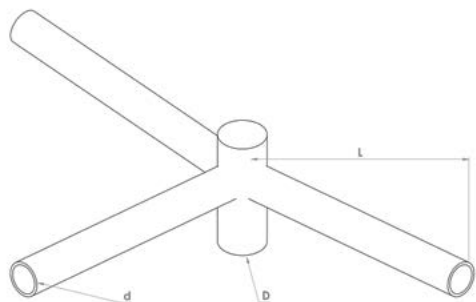
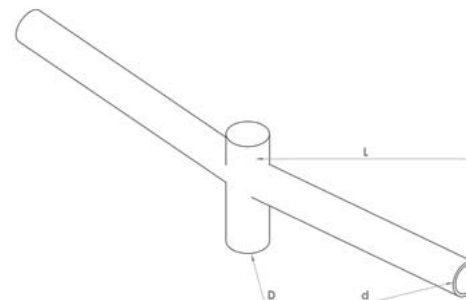
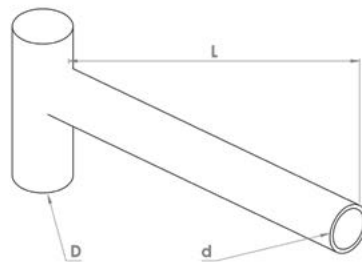
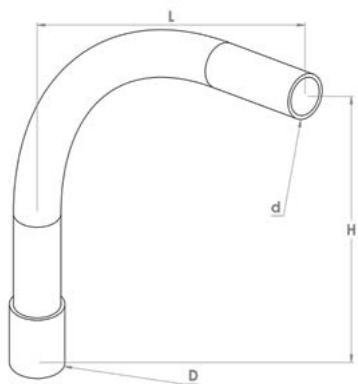
Υλικό: Αλουμίνιο

Βαφή: Ηλεκτροστατική RAL palette

Βάρος: 2-10kg

Aluminium jibs type WALG

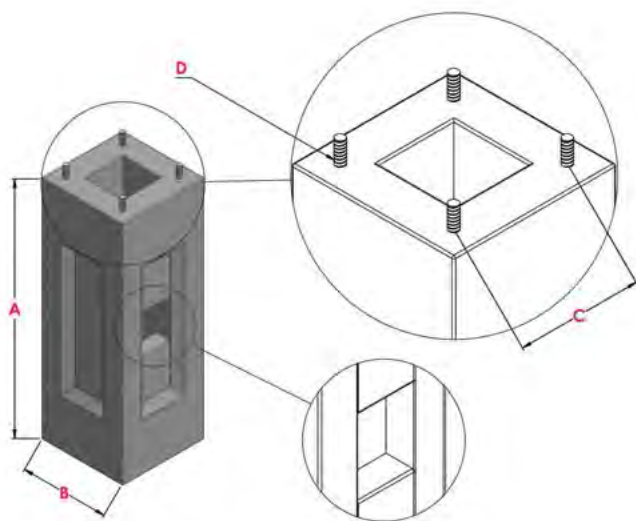
1-arm jib	L[mm]	H[mm]	d[mm]	D[mm]
WALG600/800	600	800	60	70



Aluminium jibs type WALS

1-4 arm jib	L[mm]	D[mm]	d[mm]
WALS1500	500	70/80	60
WALS11000	1000	70/80	60
WALS2500	500	70/80	60
WALS21000	1000	70/80	60
WALS3500	500	70/80	60
WALS31000	1000	70/80	60
WALS4500	500	70/80	60
WALS41000	1000	70/80	60

ΠΡΟΚΑΤΑΣΚΕΥΑΣΜΕΝΕΣ ΒΑΣΕΙΣ



Προκατασκευασμένες βάσεις απο οπλισμένο σκυρόδεμα

Βάσεις	A[mm]	B[mm]	C[mm]	D[mm]	Pole H[m]
F80V30	800	300	200	M18x45	3-5m
F120E40	1200	400	250	M24x60	3-7m
F100V43	1000	430	300	M24x60	3-7m
F120V43	1200	430	300	M24x60	7-9m

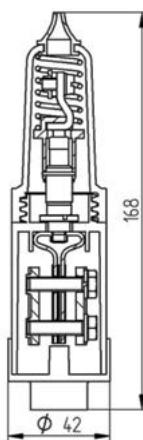
ΑΚΡΟΚΙΒΩΤΙΑ ΙΖΚ

Οι σύνδεσμοι καλωδίων προορίζονται για τοποθέτηση σε εσοχή της στήλης φωτισμού.

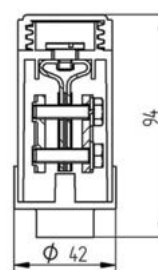
Insulating connector Fuse IZK-4-01
 Insulating connector phase IZK-4-02
 Insulating connector zero IZK-4-03



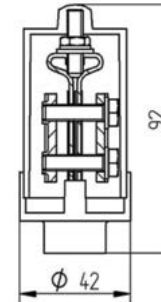
IZK- 4-01



IZK- 4-02



IZK-4-03



Παθητική ασφάλεια BS EN 12767

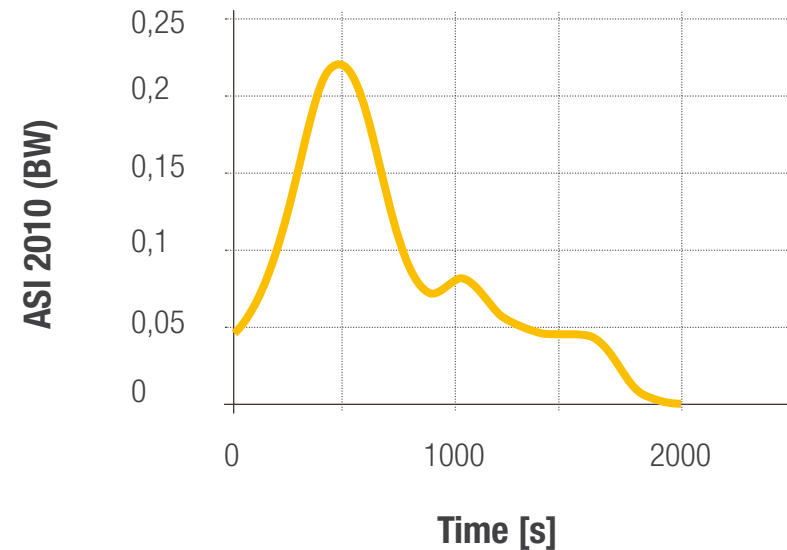
Έχουν γίνει υπολογισμοί και προσομοιώσεις για συνθετικό ιστό με συμμόρφωση σύμφωνα με το πρότυπο παθητικής ασφάλειας.

Από το 1993, έχουν διεξαχθεί στη Γαλλία περίπου 100 ετήσιες δοκιμές για διατάξεις ασφαλείας για την οδική ασφάλεια, εφαρμόζοντας δοκιμές συγκρούσεων που αφορούν επιβατικά αυτοκίνητα, λεωφορεία και φορτηγά με βάρος από 900kg έως 38000kg, το οποίο αντιπροσωπεύει πλήρες φάσμα οχημάτων όπως ορίζεται σύμφωνα με τα πρότυπα EN 1317 και EN 12767.

Το αποτέλεσμα προσομοίωσης είναι NE (δεν απορροφά ενέργεια).



COM/01/2013



— column B



CERTIFICATE OF CONFORMITY No. 1020-CPR-090034461 issued by Technical and Test Institute, meet the criteria of the standard EN 40-7: 2002

Οι συνθετικοί ιστοί ενισχυμένοι με Υαλόνημα (FRP-GRP) αποτελούν εναλλακτική λύση για ιστούς φωτισμού από μέταλλο ή αλουμίνιο και έχουν μεγάλη διάρκεια ζωής χωρίς συντήρηση.

Ο σχεδιασμός του laminate FRP έχει ελαστικότητα σε θυελλώδεις συνθήκες και αντοχή σε θαλάσσιο περιβάλλον, επίσης σε χημικές βιομηχανικές εγκαταστάσεις ή σε περιβάλλον υψηλής διάβρωσης και υψηλής τάσης χωρίς κίνδυνο τραυματισμού.

Συγκρίνοντας την αναλογία αντοχής προς βάρος, το σύνθετο υλικό FRP είναι ισχυρότερο και τέσσερις φορές ελαφρύτερο σε σχέση με το χάλυβα. Αυτό επιτρέπει μειωμένο κόστος μεταφοράς και επιτόπιας εγκατάστασης.

Οι ιστοί είναι διαθέσιμοι σε μια μεγάλη ποικιλία χρωμάτων , έχουν προστασία από έντονη και μακροχρόνια υπεριώδη ακτινοβολία και είναι περιβαλλοντολογικά βιώσιμες.



NORATEX S.A.

17Klm Spata Ave, 15351, Pallini, Greece

T. +302106030221, 6944262902

E. georgios@noratex.gr

W. www.noratex.gr